

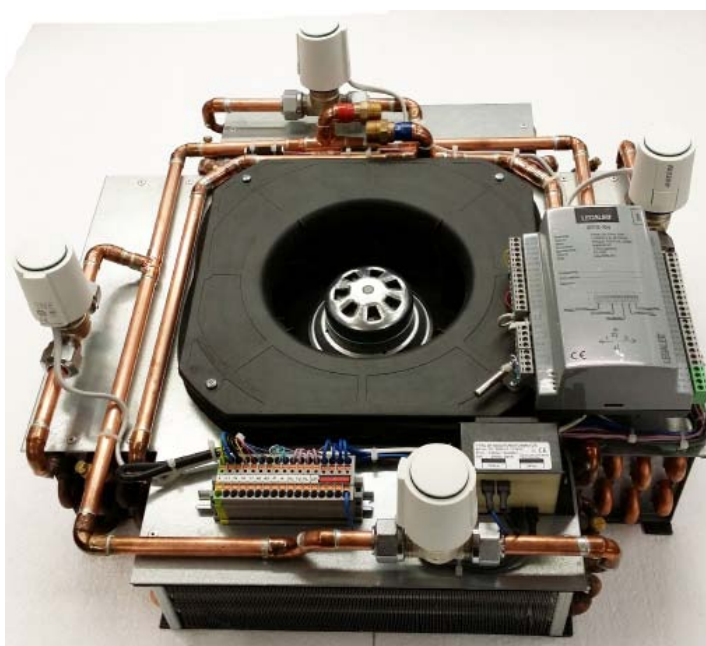
## 4015-Xw

## Datablad

Värmeaggregat 4015-Xw består av fyra vatten-luftväxlare, en energieffektiv ec-fläkt samt nödvändiga LEGASTYR-komponenter. Huvudenheten i LEGASTYR är integrerad i värmeaggregatet. Värmeeffekt i upp till fyra enskilda värmezoner och fläkthastighet regleras helt steglöst. Värmeaggregatet kopplas mot värmepump, fjärrvärme eller panna.

Värmeaggregatets funktioner konfigureras från rumsdisplayer som även innehåller respektive värmezons temperaturgivare.

Till varje värmeaggregat kan en golvgivare anslutas. Golvgivaren kan då ersätta intern temperaturgivare i valfri, till aktuellt aggregat kopplad rumsdisplay. Systemet kan utrustas med givare för utetemperatur och extern värmekälla. Dessa är globala för systemet och därför behövs bara en av varje. Givaren för extern värmekälla kopplas direkt till huvudenheten i fabrik och därför finns inga avsedda plintar för yttre anslutning.



### Värmeaggregat:

Matning:	230V, NJ, 10A, Arbetsbrytare
Värmare:	4st vatten-luftväxlare
Effekt/växlare:	ca. 1000W
Luftflöde/växlare:	100-200 m <sup>3</sup> /h
Framledningstemp:	40-60°C vid Dut
Vattenflöde:	120-480 l/h
Kv-värde:	0,5
Fläkt:	K3G225-RE07-03, 170W
Huvudenhet:	LEGASTYR-W
Temperaturgivare:	PT1000
Kommunikation:	TCP/IP, EXOline, Modbus
Luftfuktighet:	Max 90% RH

### Rumsenhet:

Display:	Bakgrundsbelyst, tidsbegränsad
Matning:	24 V AC, från värmeaggregat
Egenförbrukning:	25 mA
Skyddsklass:	IP 20
Luftfuktighet:	Max 90% RH
Drifttemperatur:	0-50°C
Montering:	På vägg eller över apparatdosa
Dimensioner:	95x95x28mm
Kommunikation:	EXOline, 4-ledare

EMC emissions- och immunitetsstandard: Produkten uppfyller kraven i EMC-direktivet 2004/108/EG genom produktstandard EN 61000-6-1 och EN 61000-6-3.  
RoHS: Produkten uppfyller Europaparlamentets och rådets direktiv 2011/65/EU

## 4015-Xw

## Montering

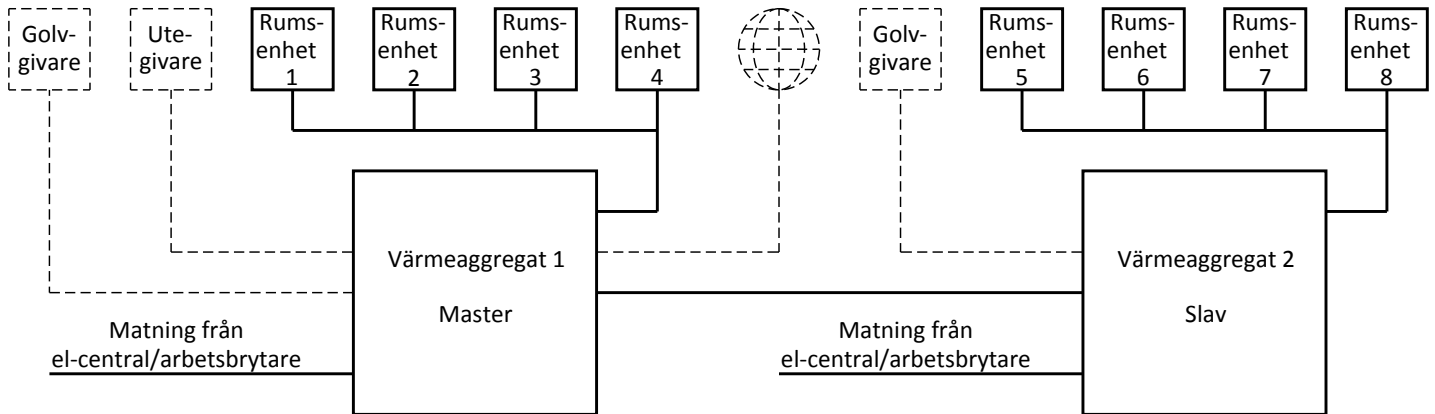
Förläggning av installationsrör måste göras innan gjutning. Aggregatlådans lucka får inte öppnas innan färdigställd gjutning. Installationen skall utföras av behörig EI-/VVS-installatör. Ha objektets systemritning och andra gällande dokument tillgängliga.

Då värmeinsatsen monteras i aggregatlådan skall denna och systemets rörkanaler vara väl uttorkade med byggvärmare. Smuts och damm skall städas bort noggrant. Detta är viktigt för komponenters livslängd.

Värmeinsatsen läggs rakt ner i aggregatlådan och skall vila mot tätningslister så att minsta möjliga interna luftläckage mellan aggregatets tryck- och sug sida uppstår. Kontrollera att värmeinsatsens riktning i horisontalplanet stämmer med systemritningen. Värmeinsatsens sida 4 är den sida där kopplingsplint för extern anslutning är placerad. Denna skall också veta mot sida 4/8/12/16/20 enligt systemritningen. (Bild 1)

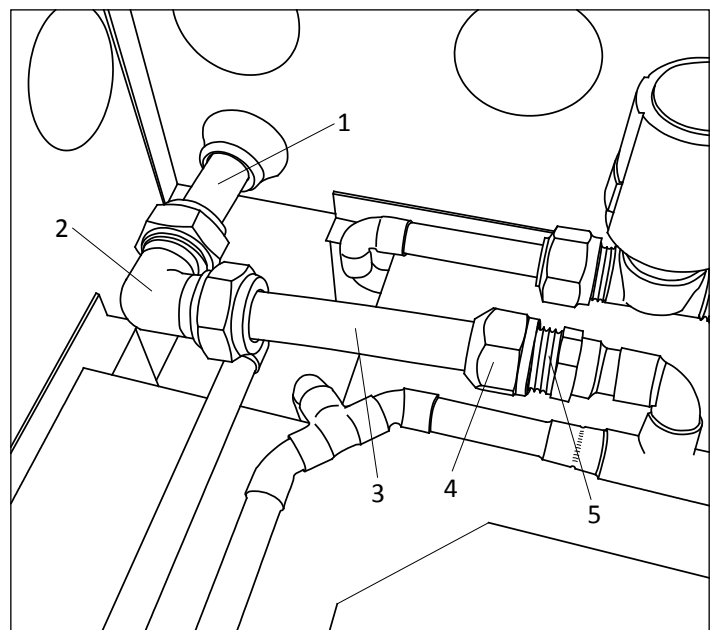
Eventuell givare för extern värmekälla monteras med fabriksmonterat buntband i aggregatlådan vid röranslutning för inkommande luft från den externa värmekällan. Givaren placeras så att inkommande luft träffar givaren. (Bild 3)

### Yttre förbindningsschema värmesystem (princip)



### Inkoppling vatten:

1. Inkommande vattenledning anpassas i längd så att aktuell koppling nr 2 hamnar i linje med anslutning/koppling nr. 4.
  2. Vinkelkoppling (levereras ej av legalett) passande inkommand ledning samt bifogat rör nr. 3.
  3. Bifogat rör 16x2 PE-RT. Monteras först i koppling nr. 2 och anpassas sedan i längd mot koppling nr. 4.
  4. Bifogad koppling 16x2-R15
- Om rörentreprenör föredrar annan anslutning kan sådan anslutas direkt till R15, nr. 5.
  - Provtryck anslutningarna. Värmeaggregatet är provtryckt i fabrik.



## 4015-Xw

## Montering

### Inkoppling el:

1. Allpolig arbetsbrytare med 3mm brytaravstånd måste anordnas i installationen. Företrädesvis i värmeaggregatets närhet.
2. Matning till värmeaggregatet sker med fast förlagd Ø1,5 ledning. Bild 2.
3. Ledning för kommunikation med rumsenheter förläggs mellan plint 10, 11, 42 & 43 i värmeaggregat och rumsdisplayer.
4. Ledning för kommunikation mellan värmeaggregat förläggs mellan plint A & B i respektive värmeaggregat.
5. Förlägg, eller förbered för möjlig förläggning av ethernet-kabel mellan värmeaggregat nr 1 och plats för internet-router.
6. Eventuell utegivare kopplas till plint OU-Td.
7. Eventuell golvgivare kopplas till plint FL-OR.
8. Installationsrörens ändrar i aggregatlådan tätas med fogmassa. Detta för att förhindra ljudläckage och att värme läcker ut i rör till rumsdisplayer och stör temperaturgivarna där i. (Bild 3)

Bild 1. Värmeaggregatets riktning i horisontalplanet enligt systemritning

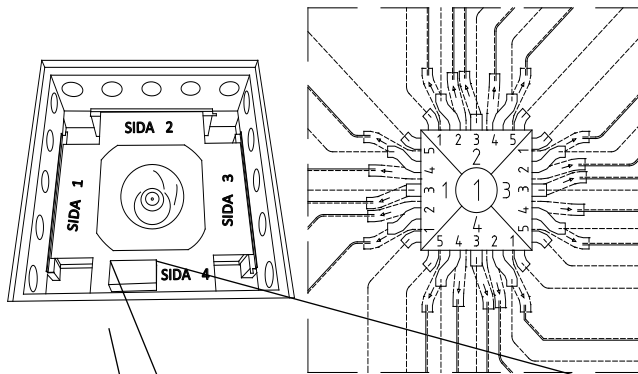


Bild 2. Kopplingsplint för yttre anslutning

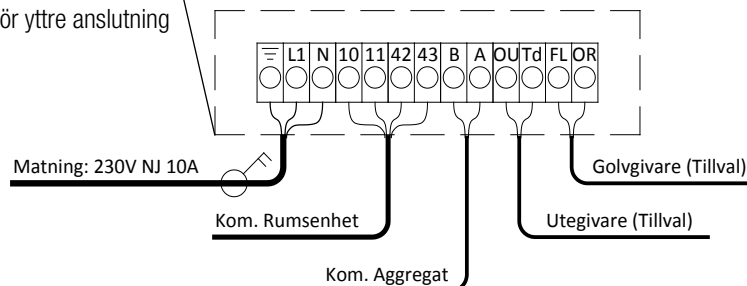
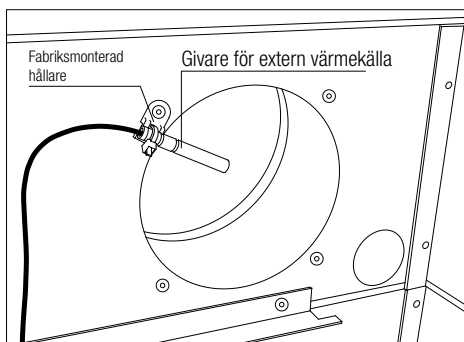
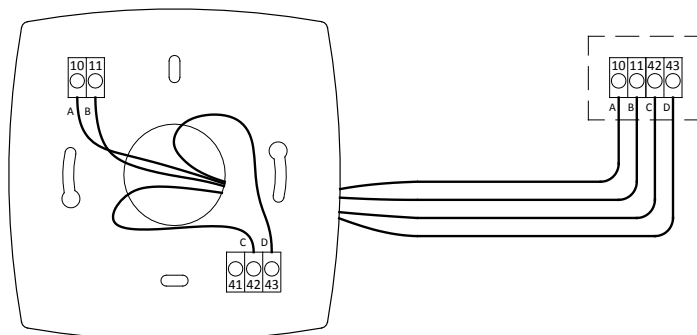


Bild 3. Montering av givare för extern värmekälla



Inkoppling av rumsenhet



## 4015-Xw

## Internt schema

